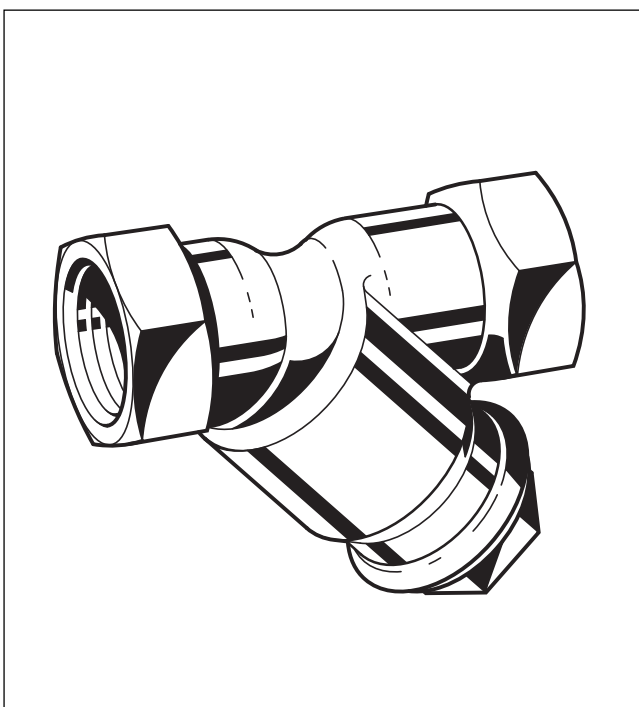


Сетчатые фильтры

FY30

Сетчатый фильтр

СПЕЦИФИКАЦИЯ



Конструкция

Сетчатый фильтр состоит из:

- Корпуса с внутренней резьбой и шестигранными концами
- Двойной сетки фильтра с размерами ячеек 0.35 мм или 0.18 мм с держателем
- Заглушки с фиксатором и шестигранной головкой
- Уплотнительного кольца

Материалы

- Корпус из латуни, устойчивой к вымыванию цинка
- Двойная сетка фильтра из нержавеющей стали
- Заглушка из латуни

Применение

Сетчатые фильтры FY30 применяются в коммерческих и промышленных установках в пределах своей спецификации. Они защищают систему от сбоев и коррозии вследствие попадания инородных тел, таких как куски сварки, уплотнительные материалы, стружки металла, частицы ржавчины и др. FY30 увеличивают срок службы системы и предотвращают сбои на ранней стадии.

Особенности

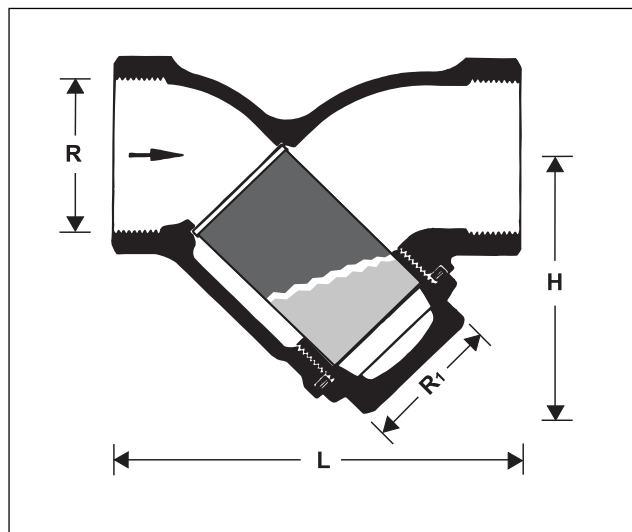
- Низкое сопротивление потоку из-за специальной конструкции корпуса
- Детали из латуни и нержавеющей стали обеспечивают высокую устойчивость к коррозии
- Возможность выбора из двух сеток фильтра с разными размерами ячеек
- Сменные сетки фильтров
- Большая площадь поверхности сетки фильтра обеспечивает надёжную работу при значительном загрязнении рабочей среды
- Держатель сетки обеспечивает хорошее уплотнение с корпусом фильтра
- Простой демонтаж сетки фильтра для очистки
- Надёжная и проверенная конструкция

Диапазон применения

Среда: Вода, масло, сжатый воздух, пар и другие неагрессивные среды

Технические параметры

Монтажное положение	В вертикальных или горизонтальных трубопроводах заглушкой вниз
Рабочее давление	Максимум 16.0 бар для воды, масла и сжатого воздуха Максимум 6.0 бар для пара
Рабочая температура	Максимум 160 °C
Соединительные размеры	3/8" - 2"



Принцип работы

Рабочая среда проходит по направлению стрелки на корпусе фильтра FY30 через сетку в направлении изнутри наружу. Частицы грязи задерживаются и собираются на двойной сетке фильтра. Накопленный фильтрат легко удаляется во время регламентной очистки сетчатого фильтра.

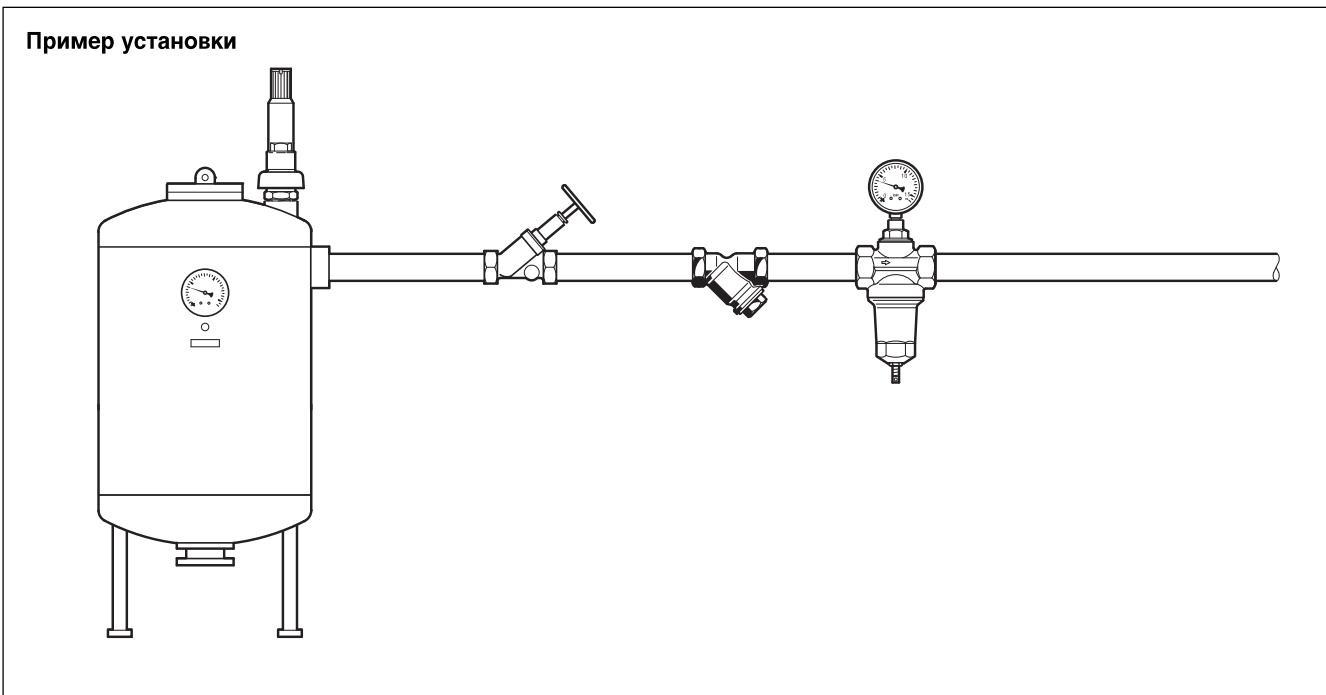
Опции

FY30- ... A = С двойной сеткой, размер ячеек 0.35 мм

FY30- ... B = С двойной сеткой, размер ячеек 0.18 мм

Соединительный размер

Соединительный размер, R	3/8"	1/2"	3/4"	1"	1 1/4"	1 1/2"	2"
Номинальный размер DN, мм	10	15	20	25	32	40	50
Масса, около (кг)	0.12	0.22	0.32	0.55	0.85	1.15	2.0
Размеры (мм)							
L	55	65	77	90	110	120	150
H	33	44	70	62	67	83	100
R1	3/8"	1/2"	3/4"	1"	1 1/8"	1 1/4"	1 3/4"
Значение Zeta	14.7	9.2	7.4	7.3	6.2	6.5	5.6



Инструкции по монтажу

- По возможности устанавливайте фильтр вна горизонтальном трубопроводе заглушкой вниз
 - Такое положение обеспечивает оптимальную эффективность очистки
 - При монтаже на наклонном трубопроводе частицы грязи не будут собираться в фильтре
- Установите отсечные клапаны
 - Для быстрой очистки сетки фильтра
- Обеспечьте хороший доступ
 - так, чтобы можно было легко снять сетку фильтра
 - чтобы упростить обслуживание и надзор

Типичные применения

Сетчатые фильтры FY30 устанавливают на вводе установок и систем водоснабжения. В пределах своих спецификаций FY30 могут использоваться для промышленных и коммерческих применений.

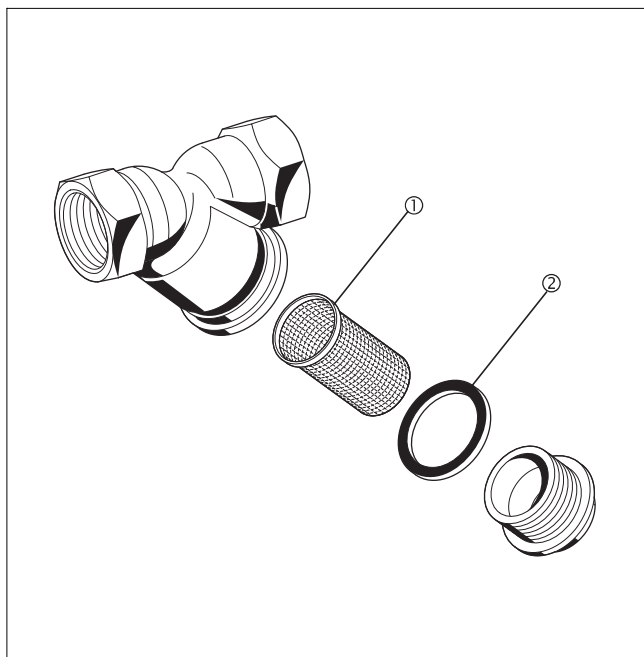
Сетчатые фильтры обязательно устанавливаются:

- Там, где присутствие грязи может вызвать преждевременный износ механизмов или систем
- Там, где существует вероятность закупоривания грязью установок или систем
- Там, где попадание частиц грязи может вызывать коррозию

Осмотр и обслуживание

В соответствии с требованиями стандарта DIN 1988, Часть 8, необходимо регулярно проводить указанные ниже операции. Плановые работы по техническому обслуживанию рекомендуется проводить по следующей схеме:

	Операция	Интервал	Кто выполняет
Надзор	Осмотр установки и герметичности уплотнений резьбовых соединений	В соответствии с рабочими условиями	Пользователь или специалист
Инспекция и техническое обслуживание	Очистка или замена сетки Очистка или замена уплотнений	В соответствии с рабочими условиями	Пользователь или специалист



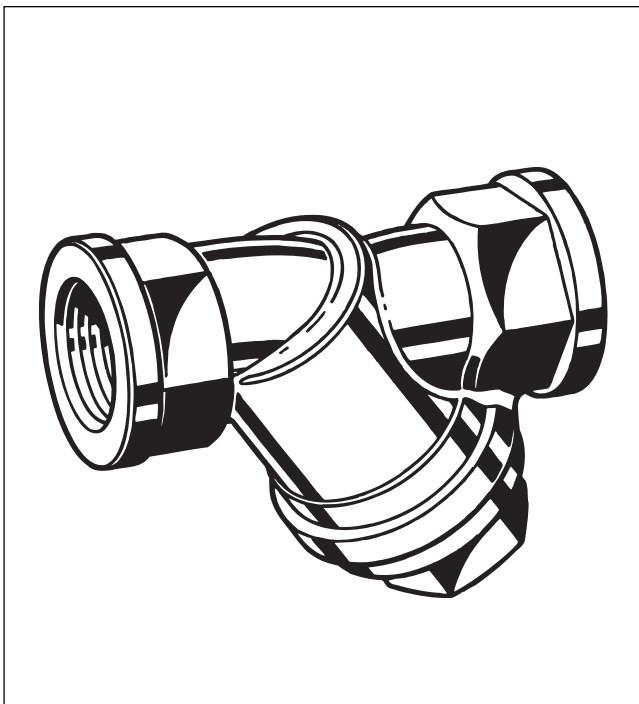
Запасные части для сетчатых фильтров FY30

Описание	Номинальный размер	Код заказа	
① Сменная сетка фильтра Ячейки сетки 0.35 мм	3/8"	ES30-3/8A	
	1/2"	ES30-1/2A	
	3/4"	ES30-3/4A	
	1"	ES30-1A	
	1 1/4"	ES30-11/4A	
	1 1/2"	ES30-11/2A	
	2"	ES30-2A	
	Ячейки сетки 0.18 мм	3/8"	ES30-3/8B
		1/2"	ES30-1/2B
		3/4"	ES30-3/4B
		1"	ES30-1B
		1 1/4"	ES30-11/4B
		1 1/2"	ES30-11/2B
		2"	ES30-2B
② Кольцевые уплотнения	3/8"	5783600	
	1/2"	2221300	
	3/4"	5017600	
	1"	5018000	
	1 1/4"	5018500	
	1 1/2"	5019100	
	2"	5021400	

FY32

Сетчатый фильтр

СПЕЦИФИКАЦИЯ

**Конструкция**

Сетчатый фильтр состоит из:

- Корпуса с внутренней резьбой и шестигранными концами
- Двойной сетки фильтра с размерами ячеек 0.25 мм
- Заглушки с фиксатором и шестигранной головкой
- Уплотнительного кольца

Материалы

- Корпус из красной бронзы
- Двойная сетка фильтра из нержавеющей стали
- Заглушка из латуни

Применение

Сетчатые фильтры FY32 применяются в коммерческих и промышленных установках в пределах своей спецификации. Они защищают систему от сбоев и коррозии вследствие попадания инородных тел, таких как куски сварки, уплотнительные материалы, стружки металла, частицы ржавчины и др. FY32 увеличивают срок службы системы и предотвращают сбой на ранней стадии.

Особенности

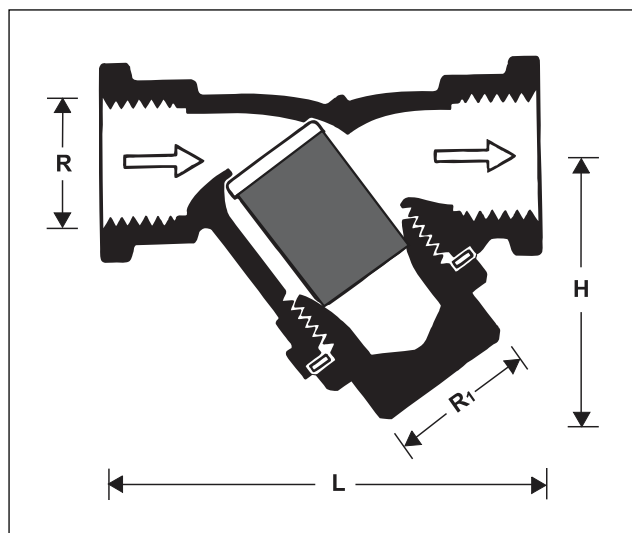
- Низкое сопротивление потоку из-за специальной конструкции корпуса
- Детали из бронзы и нержавеющей стали обеспечивают высокую устойчивость к коррозии
- Большая площадь поверхности сетки фильтра обеспечивает надёжную работу при значительном загрязнении рабочей среды
- Держатель сетки обеспечивает хорошее уплотнение с корпусом фильтра
- Простой демонтаж сетки фильтра для очистки
- Надёжная и проверенная конструкция

Диапазон применения

Среда Вода, масло, сжатый воздух, пар и другие неагрессивные среды

Технические параметры

Монтажное положение	В вертикальных или горизонтальных трубопроводах заглушкой вниз
Рабочее давление	Максимум 16.0 бар для воды, масла и сжатого воздуха Максимум 4.0 бар для пара
Рабочая температура	Максимум 150 °C
Соединительные размеры	1/4" - 2"



Принцип работы

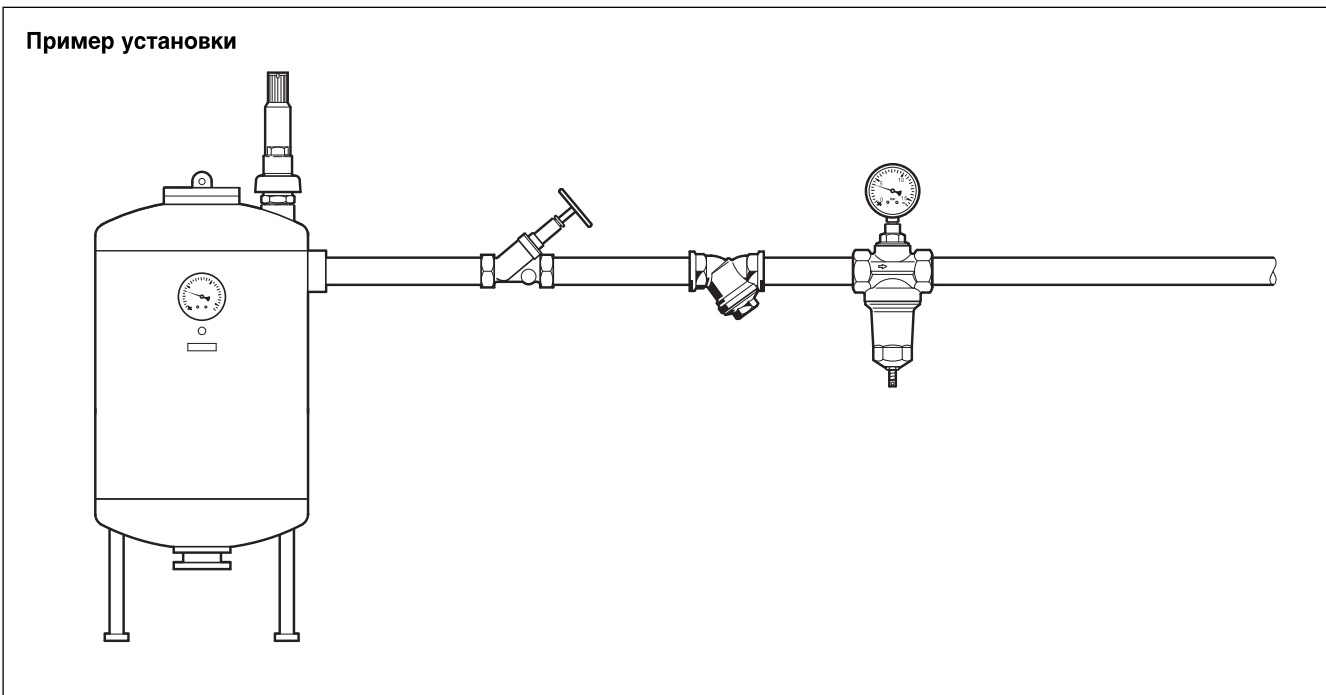
Рабочая среда проходит по направлению стрелки на корпусе фильтра FY32 через сетку в направлении изнутри наружу. Частицы грязи задерживаются и собираются на двойной сетке фильтра. Накопленный фильтрат легко удаляется во время регламентной очистки сетчатого фильтра.

Опции

FY32- ... C = С двойной сеткой, размер ячеек 0.25 мм

Соединительный размер

Соединительный размер, R	1/4"	3/8"	1/2"	3/4"	1"	1 1/4"	1 1/2"	2"
Номинальный размер DN, мм	8	10	15	20	25	32	40	50
Масса, около (кг)	0.16	0.15	0.21	0.36	0.61	0.88	1.25	1.9
Размеры (мм)								
L	56	64	67	77	90	112	120	150
H	32	32	36	45	58	70	72	92
R1	1/2"	1/2"	3/4"	1"	1 1/4"	1 3/4"	2"	2 1/2"
Значение Zeta	5.0	14.7	9.2	7.4	7.3	6.2	6.5	5.6



Инструкции по монтажу

- По возможности устанавливайте фильтр на горизонтальном трубопроводе заглушкой вниз
 - Такое положение обеспечивает оптимальную эффективность очистки
 - При монтаже на наклонном трубопроводе частицы грязи не будут собираться в фильтре
- Установите отсечные клапаны
 - Для быстрой очистки сетки фильтра
- Обеспечьте хороший доступ
 - так, чтобы можно было легко снять сетку фильтра
 - чтобы упростить обслуживание и надзор

Типичные применения

Сетчатые фильтры FY32 устанавливают на вводе установок и систем водоснабжения. В пределах своих спецификаций FY32 могут использоваться для промышленных и коммерческих применений.

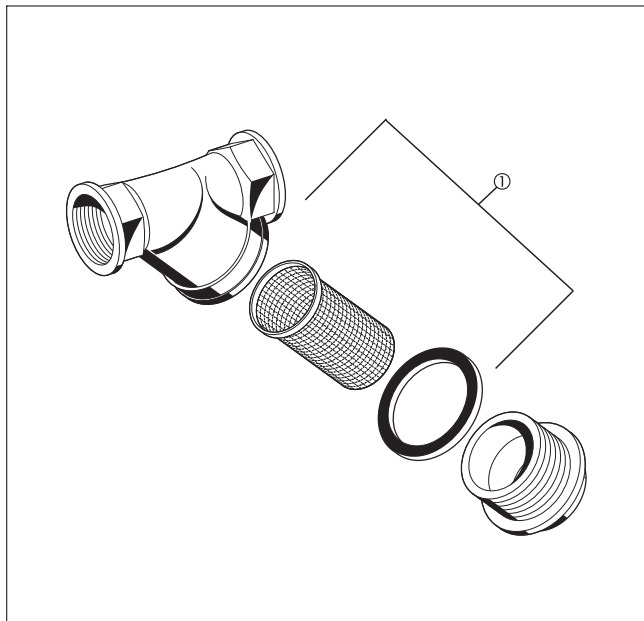
Сетчатые фильтры обязательно устанавливаются:

- Там, где присутствие грязи может вызвать преждевременный износ механизмов или систем
- Там, где существует вероятность закупоривания грязью установок или систем
- Там, где попадание частиц грязи может вызывать коррозию

Осмотр и обслуживание

В соответствии с требованиями стандарта DIN 1988, Часть 8, необходимо регулярно проводить указанные ниже операции. Плановые работы по техническому обслуживанию рекомендуется проводить по следующей схеме:

	Операция	Интервал	Кто выполняет
Надзор	Осмотр установки и герметичности уплотнений резьбовых соединений	В соответствии с рабочими условиями	Пользователь или специалист
Инспекция и техническое обслуживание	Очистка или замена сетки Очистка или замена уплотнений	В соответствии с рабочими условиями	Пользователь или специалист



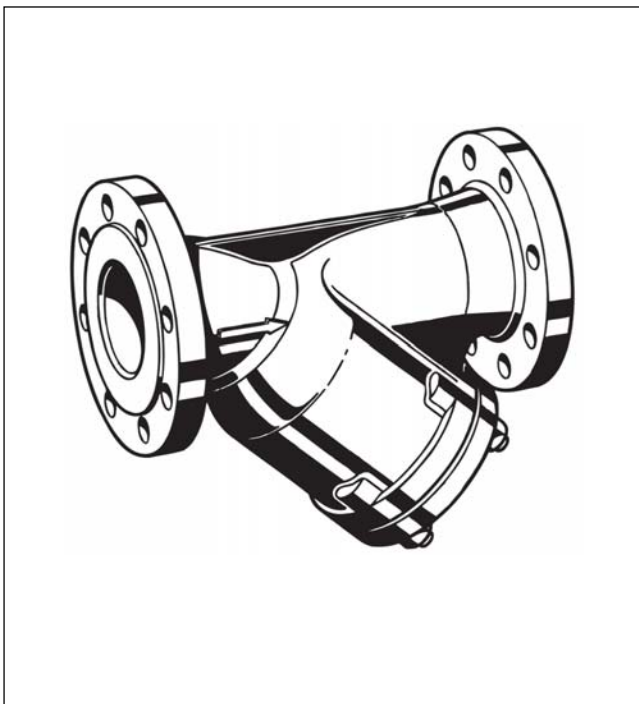
Запасные части для сетчатых фильтров FY32

Описание	Номинальный размер	Код заказа
① Сменная сетка фильтра с уплотнительным кольцом	3/8"	ES32-3/8C
	1/2"	ES32-1/2C
	3/4"	ES32-3/4C
Размер ячеек сетки фильтра 0.25 мм	1"	ES32-1C
	1 1/4"	ES32-11/4C
	1 1/2"	ES32-11/2C
	2"	ES32-2C

FY69P

Сетчатый фильтр

СПЕЦИФИКАЦИЯ

**Конструкция**

Сетчатый фильтр состоит из:

- Корпуса с фланцами PN16 по DIN 2533
- Двойной сетки фильтра с размерами ячеек 0.50мм и держателя сетки
- Крышки с заглушкой и уплотнительным кольцом
- Уплотнительного кольца

Материалы

- Корпус из литейного чугуна
- Двойная сетка из нержавеющей стали
- Крышка и заглушка из стали

Применение

Сетчатые фильтры FY69P применяются в коммерческих и промышленных установках, а также в системах централизованного водоснабжения в пределах своей спецификации.

Они защищают систему от сбоев и коррозии вследствие попадания инородных тел, таких как куски сварки, уплотнительные материалы, стружки металла, частицы ржавчины и др. FY69P увеличивают срок службы системы и предотвращают сбои на ранней стадии.

Особенности

- Низкое сопротивление потоку из-за специальной конструкции корпуса
- Полимерное порошковое покрытие клапана снаружи и изнутри — полимер токсически и физиологически безопасен
- Двойная сетка из нержавеющей стали обеспечивает высокую устойчивость к коррозии
- Большая площадь поверхности сетки фильтра обеспечивает надёжную работу при значительном загрязнении рабочей среды
- Держатель сетки обеспечивает хорошее уплотнение с корпусом фильтра
- Частицы грязи или конденсат в системах сжатого воздуха легко удаляются при снятии заглушки фильтра
- Простой демонтаж сетки фильтра для очистки
- Надёжная и проверенная конструкция

Диапазон применения

Среда Вода, масло, сжатый воздух, пар и другие неагрессивные среды

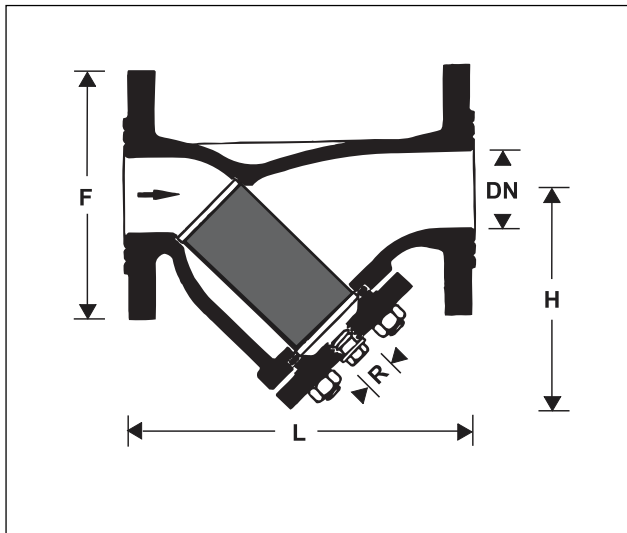
Технические параметры

Монтажное положение В вертикальных или горизонтальных трубопроводах заглушкой вниз

Рабочее давление Максимум 16.0 бар для воды, масла и сжатого воздуха

Рабочая температура Максимум 4.0 бар для пара

Соединительные размеры DN15 - DN200



Принцип работы

Рабочая среда проходит по направлению стрелки на корпусе фильтра FY69P через двойную сетку в направлении изнутри наружу. Частицы грязи задерживаются и собираются на двойной сетке фильтра. Накопленный фильтрат легко удаляется во время регламентной очистки сетчатого фильтра. Если вместо заглушки установлен сервисный клапан, то собранная грязь и/или конденсат в системах сжатого воздуха может удобно удаляться без особых усилий.

Опции

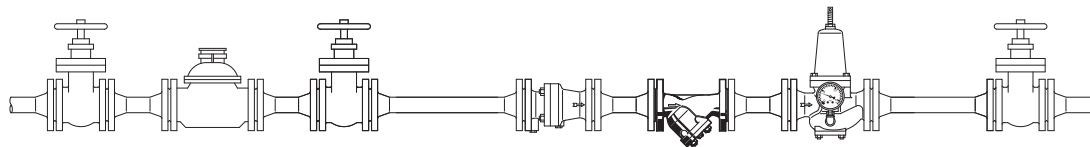
FY69P-... A = С двойной сеткой, размер ячеек 0.50 мм



Соединительный размер

Соединительный размер DN	15	20	25	32	40	50	65	80	100	125	150	200
Масса, около (кг)	2.0	2.6	3.8	6.3	7.4	10.4	15	22	30	45	66	144
Размеры (мм)												
L	130	150	160	180	200	230	290	310	350	400	480	600
H	64	83	90	108	120	143	179	203	222	267	320	382
R	3/8"	3/8"	3/8"	3/8"	3/8"	3/8"	1/2"	1/2"	1"	1"	1"	1"
F	95	105	115	140	150	165	185	200	220	230	285	340
Значение Zeta	1.4	1.5	1.5	1.6	1.6	1.8	1.9	1.7	1.8	1.9	1.7	1.7

Пример установки



Инструкции по монтажу

- По возможности устанавливайте фильтр вна горизонтальном трубопроводе заглушкой вниз
 - Такое положение обеспечивает оптимальную эффективность очистки
 - При монтаже на наклонном трубопроводе частицы грязи не будут собираться в фильтре
- Установите отсечные клапаны
 - Для быстрой очистки сетки фильтра
- Обеспечьте хороший доступ
 - так, чтобы можно было легко снять сетку фильтра
 - чтобы упростить обслуживание и надзор

Типичные применения

Сетчатые фильтры FY69P устанавливают на вводе установок и систем водоснабжения. В пределах своих спецификаций FY69P могут использоваться для промышленных и коммерческих применений.

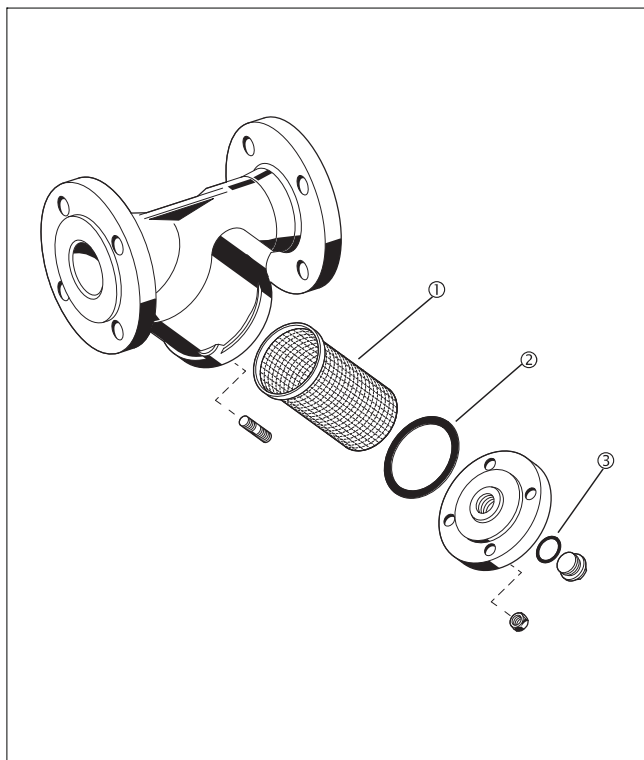
Сетчатые фильтры обязательно устанавливаются:

- Там, где присутствие грязи может вызвать преждевременный износ механизмов или систем
- Там, где существует вероятность закупоривания грязью установок или систем
- Там, где попадание частиц грязи может вызывать коррозию

Осмотр и обслуживание

В соответствии с требованиями стандарта DIN 1988, Часть 8, необходимо регулярно проводить указанные ниже операции. Плановые работы по техническому обслуживанию рекомендуется проводить по следующей схеме:

	Операция	Интервал	Кто выполняет
Надзор	Осмотр установки и герметичности уплотнений резьбовых соединений	В соответствии с рабочими условиями	Пользователь или специалист
Инспекция и техническое обслуживание	Очистка или замена сетки Очистка или замена уплотнений	В соответствии с рабочими условиями	Пользователь или специалист



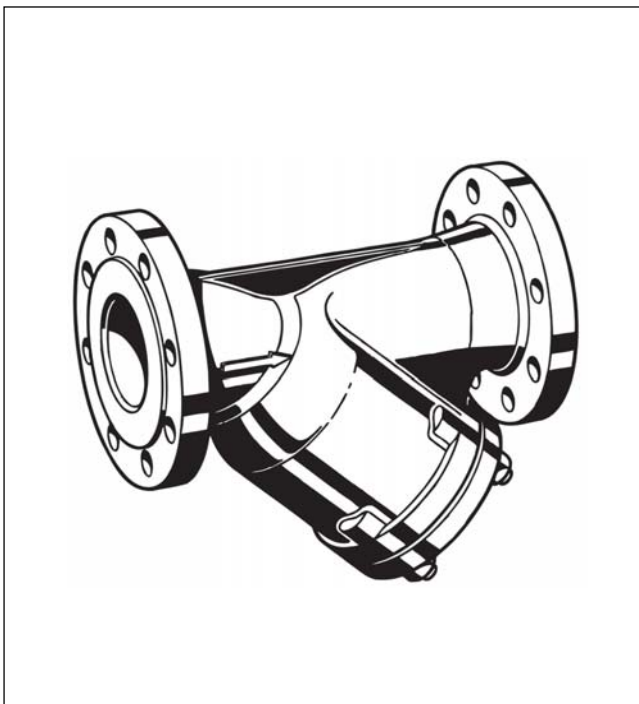
Запасные части для сетчатых фильтров FY69P

Описание	Номинальный размер	Код заказа
① Сменная сетка фильтра	DN 15	ES69Y-15
	DN 20	ES69Y-20
	DN 25	ES69Y-25
	DN 32	ES69Y-32
	DN 40	ES69Y-40
	DN 50	ES69Y-50
	DN 65	ES69Y-65
	DN 80	ES69Y-80
	DN 100	ES69Y-100
	DN 125	ES69Y-125
	DN 150	ES69Y-150
	DN 200	ES69Y-200
② Уплотнение крышки фильтра	DN 15	5782400
	DN 20	5782500
	DN 25	5782600
	DN 32	5782700
	DN 40	5782800
	DN 50	5782900
	DN 65	5783000
	DN 80	5783100
	DN 100	5783200
	DN 125	5783300
③ Уплотнение заглушки	DN 15	5783600
	DN 20	5783600
	DN 25	5783600
	DN 32	5783600
	DN 40	5783600
	DN 50	5783600
	DN 65	5783400
	DN 80	5783400
DN 100	5783700	
DN 125	5783700	
DN 150	5783700	
DN 200	5783700	

FY71P

Сетчатый фильтр

СПЕЦИФИКАЦИЯ

**Конструкция**

Сетчатый фильтр состоит из:

- Корпуса с фланцами PN40 по DIN 2545
- Тройной сетки фильтра с размерами ячеек 0.50мм и держателя сетки
- Крышки с заглушкой и уплотнительным кольцом
- Уплотнительного кольца

Материалы

- Корпус из стали
- Тройная сетка из нержавеющей стали
- Крышка и заглушка из стали

Применение

Сетчатые фильтры FY71P применяются в коммерческих и промышленных установках, а также в системах централизованного водоснабжения в пределах своей спецификации.

Они защищают систему от сбоев и коррозии вследствие попадания инородных тел, таких как куски сварки, уплотнительные материалы, стружки металла, частицы ржавчины и др. FY71P увеличивают срок службы системы и предотвращают сбои на ранней стадии.

Особенности

- Низкое сопротивление потоку из-за специальной конструкции корпуса
- Полимерное порошковое покрытие клапана снаружи и изнутри — полимер токсически и физиологически безопасен
- Тройная сетка из нержавеющей стали обеспечивает высокую устойчивость к коррозии
- Большая площадь поверхности сетки фильтра обеспечивает надёжную работу при значительном загрязнении рабочей среды
- Держатель сетки обеспечивает хорошее уплотнение с корпусом фильтра
- Частицы грязи или конденсат в системах сжатого воздуха легко удаляются при снятии заглушки фильтра
- Простой демонтаж сетки фильтра для очистки
- Надёжная и проверенная конструкция

Диапазон применения

Среда: Вода, масло, сжатый воздух, пар и другие неагрессивные среды

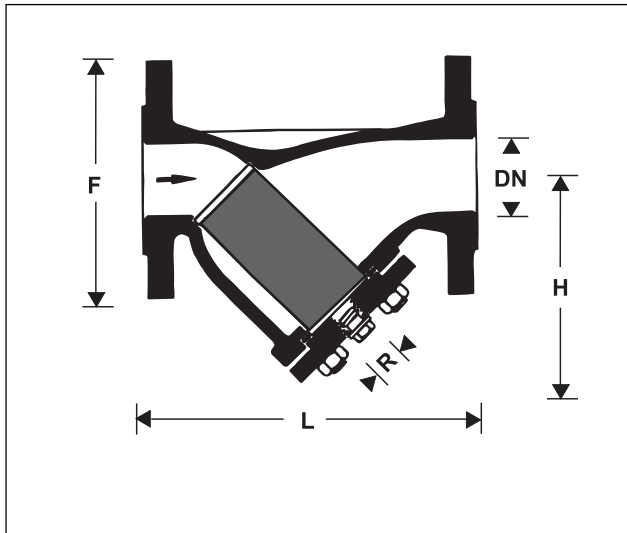
Технические параметры

Монтажное положение: В вертикальных или горизонтальных трубопроводах заглушкой вниз

Рабочее давление: Максимум 40 бар

Рабочая температура: Максимум 200 °С (вода, масло, сжатый воздух), для пара по DIN 2401 для класса давления PN40

Соединительные размеры: DN15 - DN150



Принцип работы

Рабочая среда проходит по направлению стрелки на корпусе фильтра FY71P через двойную сетку в направлении изнутри наружу. Частицы грязи задерживаются и собираются на двойной сетке фильтра. Накопленный фильтрат легко удаляется во время регламентной очистки сетчатого фильтра. Если вместо заглушки установлен сервисный клапан, то собранная грязь и/или конденсат в системах сжатого воздуха может удобно удаляться без особых усилий.

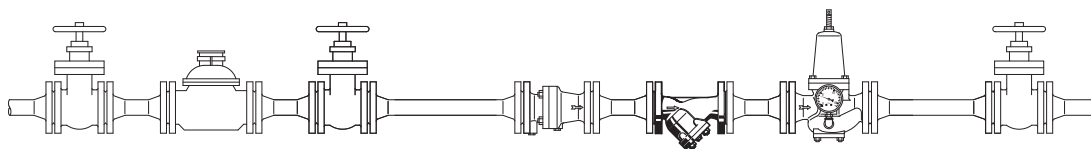
Опции

FY71P-... B = С тройной сеткой, размер ячеек 0.50 мм

Соединительный размер

Соединительный размер DN	15	20	25	32	40	50	65	80	100	125	150
Масса, около (кг)	2.3	3.5	4.3	7.0	8.0	10.0	18	23	33	50	80
Размеры (мм)											
L	130	150	160	180	200	230	290	310	350	400	480
H	64	83	90	108	120	143	179	203	222	267	320
R	3/8"	3/8"	3/8"	3/8"	3/8"	3/8"	1/2"	1/2"	1"	1"	1"
F	95	105	115	140	150	165	185	200	235	270	300
Значение Zeta	1.4	1.4	1.5	1.6	1.6	1.8	1.9	1.7	1.8	1.9	1.7

Пример установки



Инструкции по монтажу

- По возможности устанавливайте фильтр вна горизонтальном трубопроводе заглушкой вниз
 - Такое положение обеспечивает оптимальную эффективность очистки
 - При монтаже на наклонном трубопроводе частицы грязи не будут собираться в фильтре
- Установите отсечные клапаны
 - Для быстрой очистки сетки фильтра
- Обеспечьте хороший доступ
 - так, чтобы можно было легко снять сетку фильтра
 - чтобы упростить обслуживание и надзор

Типичные применения

Сетчатые фильтры FY71P устанавливают на вводе установок и систем водоснабжения. В пределах своих спецификаций FY71P могут использоваться для промышленных и коммерческих применений.

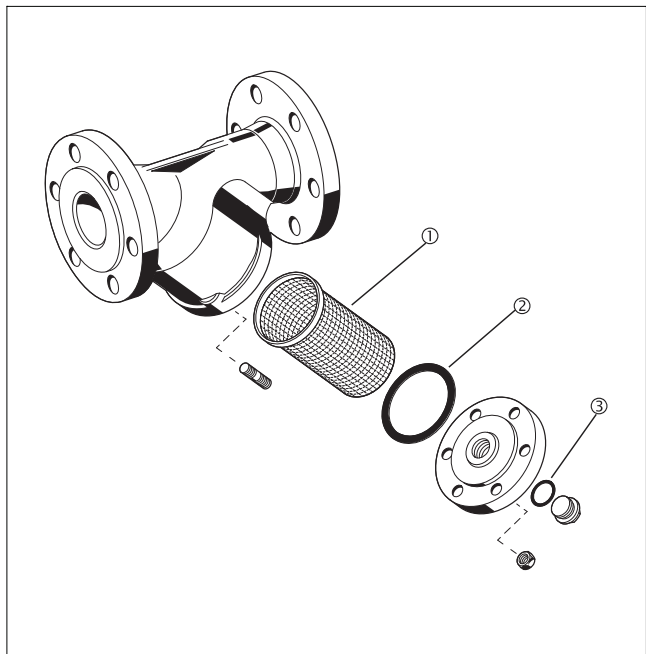
Сетчатые фильтры обязательно устанавливаются:

- Там, где присутствие грязи может вызвать преждевременный износ механизмов или систем
- Там, где существует вероятность закупоривания грязью установок или систем
- Там, где попадание частиц грязи может вызывать коррозию

Осмотр и обслуживание

В соответствии с требованиями стандарта DIN 1988, Часть 8, необходимо регулярно проводить указанные ниже операции. Плановые работы по техническому обслуживанию рекомендуется проводить по следующей схеме:

	Операция	Интервал	Кто выполняет
Надзор	Осмотр установки и герметичности уплотнений резьбовых соединений	В соответствии с рабочими условиями	Пользователь или специалист
Инспекция и техническое обслуживание	Очистка или замена сетки Очистка или замена уплотнений	В соответствии с рабочими условиями	Пользователь или специалист



Запасные части для сетчатых фильтров FY71P

Описание	Номинальный размер	Код заказа
① Сменная сетка фильтра	DN 15	ES71Y-15
	DN 20	ES71Y-20
	DN 25	ES71Y-25
	DN 32	ES71Y-32
	DN 40	ES71Y-40
	DN 50	ES71Y-50
	DN 65	ES71Y-65
	DN 80	ES71Y-80
	DN 100	ES71Y-100
	DN 125	ES71Y-125
	DN 150	ES71Y-150
	② Уплотнение крышки	DN 15
DN 20		5782500
DN 25		5782600
DN 32		5782700
DN 40		5782800
DN 50		5782900
DN 65		5783000
DN 80		5783100
DN 100		5783200
DN 125		5783300
③ Уплотнение заглушки	DN 15	5783600
	DN 20	5783600
	DN 25	5783600
	DN 32	5783600
	DN 40	5783600
	DN 50	5783600
	DN 65	5783400
	DN 80	5783400
	DN 100	5783700
	DN 125	5783700
DN 150	5783700	